

Hoja de características del producto

Especificaciones



Harmony XB4 - Parada emergencia d40 ttr

XB4BS8442

Principal

Gama de producto	Harmony XB4
Tipo de producto o componente	Pulsador monolítico de apagado de emergencia Pulsador de parada de emergencia
Nombre abreviado del equipo	XB4
Material del bisel	Metal cromado plateado
Material del anillo fijación	Zamak
Diámetro de montaje	22,5 mm
Se vende en cantidades indivisibles	1
Forma de la cabeza de señalización	Circular
Tipo de operador	Acción trigger y enclavamiento mecánico
Tipo de cabeza	Estándar
Reset	Girar para desenclavar
Perfil del operador	Rojo Seta ø 40 mm, Sin marcado
Funcionamiento de contacto	Ruptura lenta
Conexiones - terminales	Bornas tornillo, <= 2 x 1.5 mm ² con terminal acorde a En> 40 A Bornas tornillo, >= 1 x 0.22 mm ² sin terminal acorde a En> 40 A

Complementario

Altura	47 mm
Ancho	40 mm
Profundidad	82 mm
Descripción terminales iso nº1	(21-22)NC
Peso del producto	0,118 kg
Resistencia a lavados de alta presión	7000000 Pa en 55 °C, distancia: 0,1 m
Uso de contactos	Contactos estándar
Apertura positiva	Con acorde a IEC 60947-5-1 anexo K
Recorrido de funcionamieto	1,5 mm - tipo de cable: NC estado eléctrico cambiante) 4,3 mm - tipo de cable: viaje total)
Durabilidad mecánica	300000 ciclos
par de apriete	0,8...1,2 N.m acorde a En> 40 A
Forma de la cabeza de tornillo	Cruzado compatible con Phillips nº 1 destornillador Cruzado compatible con Pozidriv no 1 destornillador Ranurado compatible con plano 4 mm Ø destornillador Ranurado compatible con plano 5,5 mm Ø destornillador

Material de los contactos	Aleación de plata (Ag/Ni)
Protección contra cortocircuito	10 A Fusible de cartucho tipo gG acorde a IEC 60947-5-1
[Ith] Corriente térmica convencional	10 A acorde a IEC 60947-5-1
[Uij] Tensión nominal de aislamiento	600 V (grado contaminación 3) acorde a En> 40 A
[Uimp] Resistencia a picos de tensión	6 kV acorde a En> 40 A
[Ie] Corriente nominal de empleo	3 A en 240 V, AC-15, A600 acorde a IEC 60947-5-1 6 A en 120 V, AC-15, A600 acorde a IEC 60947-5-1 0,1 A en 600 V, DC-13, Q600 acorde a IEC 60947-5-1 0,27 A en 250 V, DC-13, Q600 acorde a IEC 60947-5-1 0,55 A en 125 V, DC-13, Q600 acorde a IEC 60947-5-1 1,2 A en 600 V, AC-15, A600 acorde a IEC 60947-5-1
Durabilidad eléctrica	1000000 ciclos, AC-15, 2 A en 230 V, ritmo funcion <3600 cyc/h, factor de carga: 0,5 acorde a IEC 60947-5-1 anexo C 1000000 ciclos, AC-15, 3 A en 120 V, ritmo funcion <3600 cyc/h, factor de carga: 0,5 acorde a IEC 60947-5-1 anexo C 1000000 ciclos, AC-15, 4 A en 24 V, ritmo funcion <3600 cyc/h, factor de carga: 0,5 acorde a IEC 60947-5-1 anexo C 1000000 ciclos, DC-13, 0,2 A en 110 V, ritmo funcion <3600 cyc/h, factor de carga: 0,5 acorde a IEC 60947-5-1 anexo C 1000000 ciclos, DC-13, 0,5 A en 24 V, ritmo funcion <3600 cyc/h, factor de carga: 0,5 acorde a IEC 60947-5-1 anexo C
Fiabilidad eléctrica	$\hat{I}_s < 10\text{exp}(-6)$ en 5 V y L/R = 1 mA en entorno limpio acorde a IEC 60947-5-4 $\hat{I}_s < 10\text{exp}(-8)$ en 17 V y L/R = 5 mA en entorno limpio acorde a IEC 60947-5-4
Presentación del dispositivo	Producto completo
Entorno	
Tratamiento de protección	TH
Temperatura ambiente de almacenamiento	-40...70 °C
Temperatura ambiente de operación	-40...70 °C
Clase de protección contra descargas eléctricas	Clase I acorde a IEC 60536
Grado de protección IP	IP66 acorde a IEC 60529 IP67 JIS C8201-1 IP69K
Grado de protección nema	NEMA 13 NEMA 4X
Grado de protección IK	IK06 conforming to IEC 50102
Normas	IEC 60947-5-1 UL 508 CSA C22.2 No 14 ISO 13850 IEC 60947-5-5 JIS C8201-5-1 En> 40 A IEC 60947-5-4 IEC 60204-1 IEC 60364-5-53 JIS C8201-1
Certificaciones de producto	CSA BV Registrado por UL LROS (Lloyds Register of Shipping) GL DNV
resistencia a las vibraciones	5 gn (f = 2...500 Hz) acorde a IEC 60068-2-6

resistencia a los choques	30 gn (duración 18 ms) para aceleración de media onda sinusoidal acorde a IEC 60068-2-27 50 gn (duración 11 ms) para aceleración de media onda sinusoidal acorde a IEC 60068-2-27
----------------------------------	--

Unidades de embalaje

Tipo de unidad de paquete 1	PCE
Número de unidades en el paquete 1	1
Paquete 1 Altura	4,500 cm
Paquete 1 Ancho	5,500 cm
Paquete 1 Longitud	9,000 cm
Paquete 1 Peso	124,300 g
Tipo de unidad de paquete 2	S03
Número de unidades en el paquete 2	80
Paquete 2 Altura	30,000 cm
Paquete 2 Ancho	30,000 cm
Paquete 2 Longitud	40,000 cm
Paquete 2 Peso	10,369 kg
Tipo de unidad de paquete 3	P06
Número de unidades en el paquete 3	640
Paquete 3 Altura	75,000 cm
Paquete 3 Ancho	60,000 cm
Paquete 3 Longitud	80,000 cm
Paquete 3 Peso	90,949 kg

Sostenibilidad

La etiqueta **Green Premium™** es el compromiso de Schneider Electric para ofrecer productos con el mejor desempeño ambiental. Green Premium promete cumplir con las regulaciones más recientes, transparencia en cuanto al impacto ambiental, así como productos circulares y de bajo CO₂.

La **guía para evaluar la sostenibilidad de los productos** es un white paper que aclara los estándares globales de etiqueta ecológica y cómo interpretar las declaraciones ambientales.

[Obtenga más información sobre Green Premium >](#)

[Guía para evaluar la sostenibilidad del producto >](#)



Transparencia RoHS/REACH

Rendimiento de la sostenibilidad

✓ Conforme Con Reach Sin Svhc

✓ Sin Metales Pesados Tóxicos

✓ Sin Mercurio

✓ Información Sobre Exenciones De Rohs **Sí**

Certificaciones y estándares

Reglamento Reach [Declaración de REACH](#)

Directiva Rohs Ue [Cumplimiento proactivo \(producto fuera del alcance de la normativa RoHS UE\)](#)
[Declaración RoHS UE](#)

Normativa De Rohs China [Declaración RoHS China](#)

Comunicación Ambiental [Perfil ambiental del producto](#)

Raee [En el mercado de la Unión Europea, el producto debe desecharse de acuerdo con un sistema de recolección de residuos específico y nunca terminar en un contenedor de basura.](#)

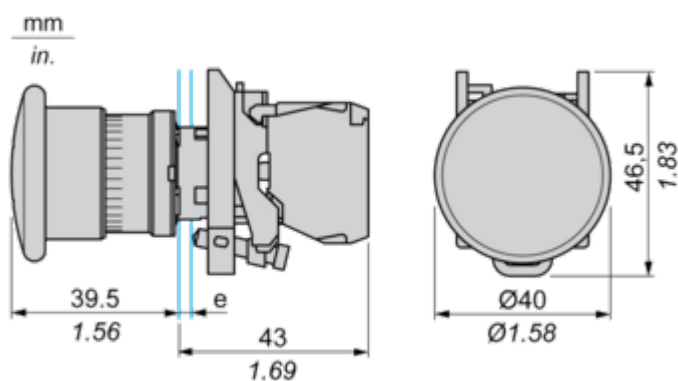
Perfil De Circularidad [Información de fin de vida útil](#)

Hoja de características del producto

XB4BS8442

Esquemas de dimensiones

Dimensiones



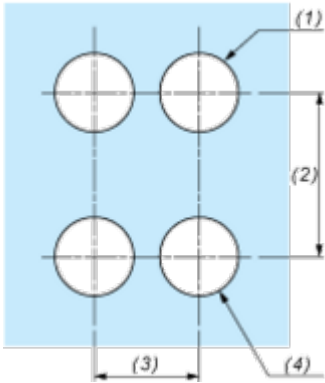
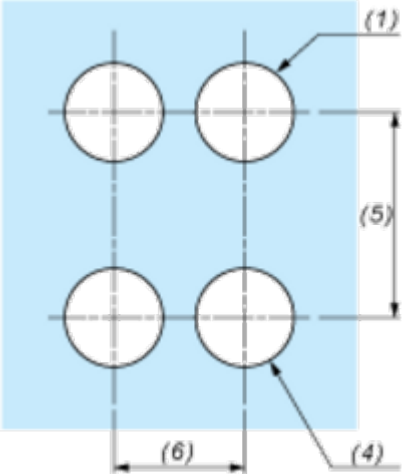
e: espesor de sujeción: de 1 a 6 mm (de 0.04 a 0.24 in)

Hoja de características del producto

XB4BS8442

Montaje y aislamiento

Recorte de panel para pulsadores, conmutadores y luces de pilotos (orificios terminados, listos para la instalación)

Conexión mediante terminales con tornillo de presión, conectores enchufables o en placa de circuito impreso	Conexión mediante conectores Faston
	
<p>(1) Diámetro en soporte o panel terminado (2) 40 mm mín. (1.57 in mín.) (3) 30 mm mín. (1.18 in mín.) (4) Ø 22,5 mm (0.89 in) recomendado (Ø 22,3 mm $0^{+0,4}$ (0.88 in $0^{+0,016}$)) (5) 45 mm mín. (1.78 in mín.) (6) 32 mm mín. (1.26 in mín.)</p>	